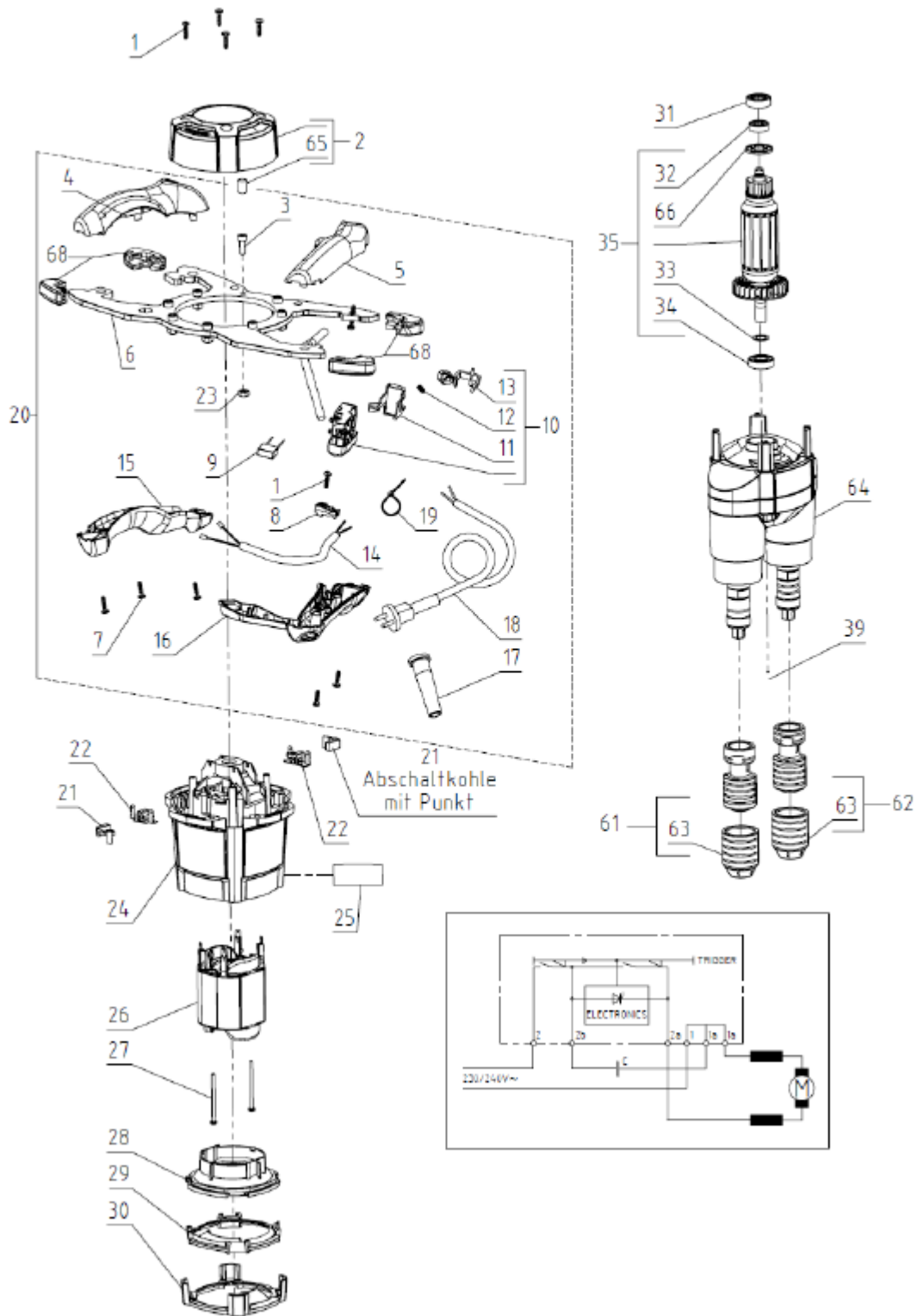
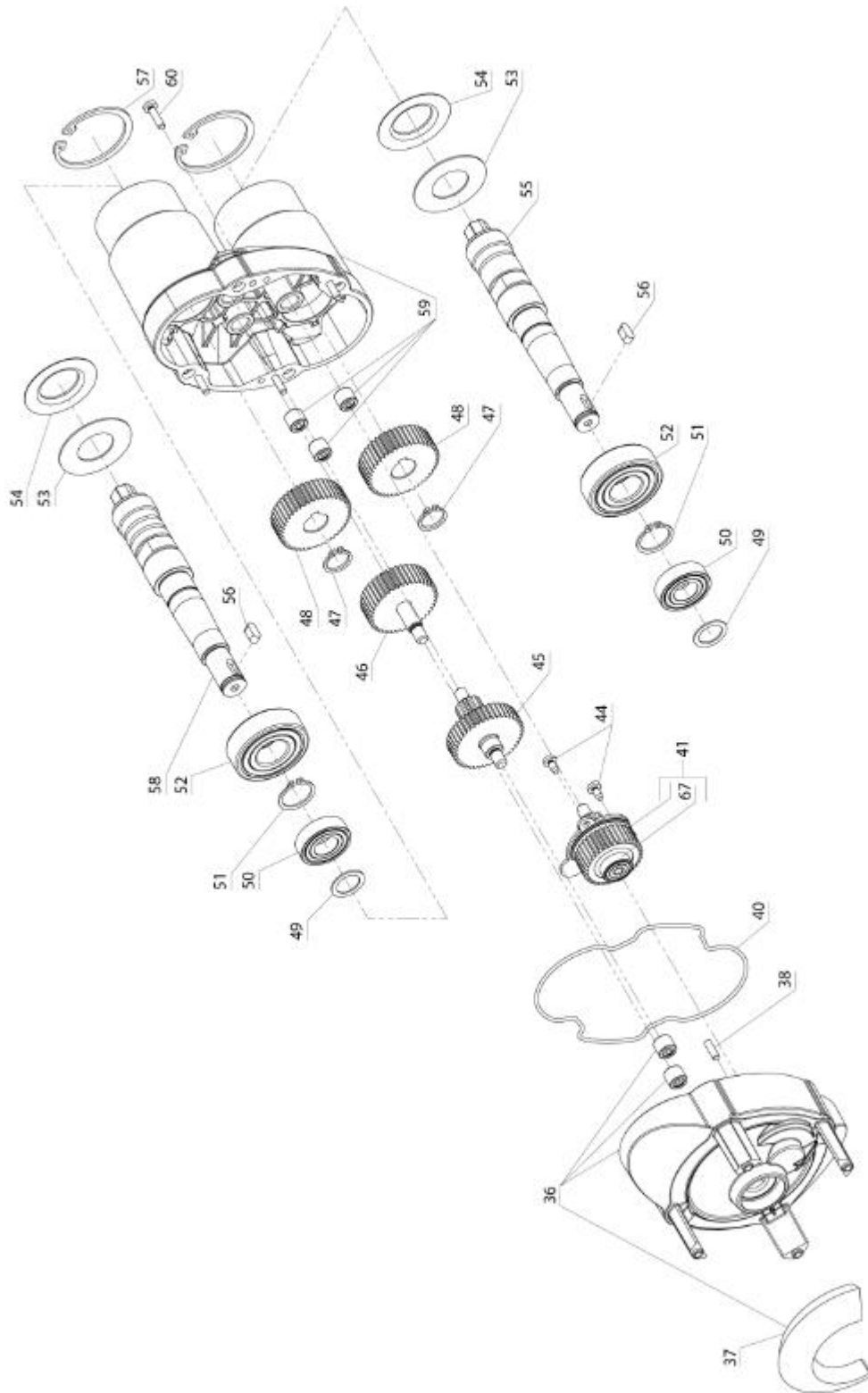
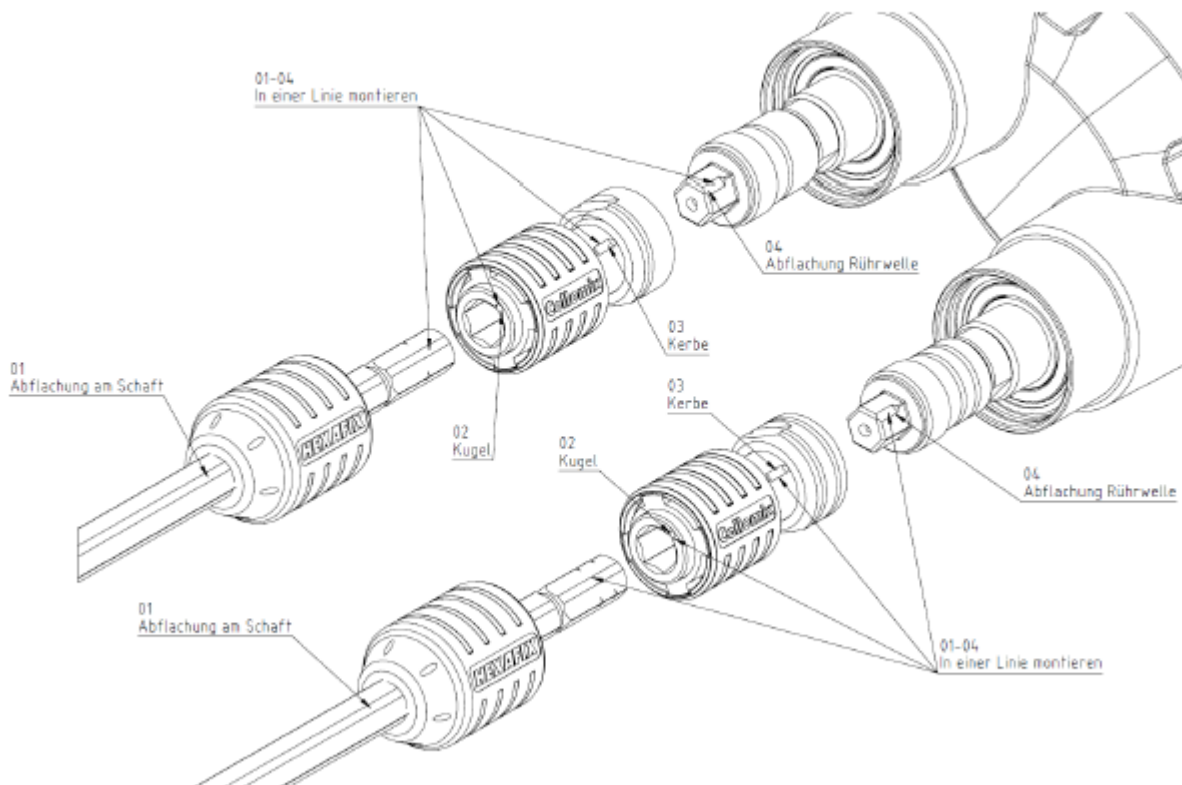


Xo55R duo, 110 + 230V





Xo55R duo, 110 + 230V



POS	Art. Nr. Order No. N° réf	Artikel DE	Designation EN	Designation FR
1	21042	Schraube 4x16 Tx20	Screw 4x16 Tx20	Vis 4x16 Tx20
2	21470	Motordeckel	Motor cover	Capot moteur
3	21045	Zylinderschraube M6x16 Tx30	Screw M6x16 Tx30	Vis à tête cylindrique M6x16 Tx30
4	21392	Griff links oben	Handle left top	Poignée à gauche haut
5	21394	Griff rechts oben	Handle right top	Poignée à droite haut
6	21068	Griffbügel	Handle	Poignée
7	21058	Schraube 4x25 Tx20	Screw 4x25 Tx20	Vis 4x25 Tx20
8	21047	Zugentlastung	Strain relief	Serre-câble
9	21035	Kondensator	Capacitor	Condensateur
10	21114	Gasgeberschalter	Switch assy 230V	Interrupteur 230V
10	21236	Gasgebeschalter 110V	Switch assy 110V	Interrupteur 110V
11	21034	Halterung	Clamp	Clip
12	21033	Feder	Spring	Ressort
13	21032	Hebel	Lever	Levier
14	21108	Leitung Schalter 230V	Cable switch 230V	Câble commutateur 230V
14	21183	Leitung Schalter 110V	Cable switch 110V	Câble commutateur 110V
15	21393	Griff links unten	Handle left base	Poignée à gauche bas
16	21395	Griff rechts unten	Handle right base	Poignée à droite bas
17	21038	Kabeltülle 230V	Cable sleeve 230V	Passe-fil 230V
17	21071	Kabeltülle 110V	Cable sleeve 110V	Passe-fil 110V
18	21104	Netzkabel BQ-F 230V EU	Mains cable BQ-F 230V EU	Câble d'alimentation secteur BQ-F 230V EU
18	27030	Netzkabel 230V CH	Mains cable 230V CH	Câble d'alimentation secteur 230V CH
18	27053	Netzkabel 230V UK	Mains cable 230V UK	Câble d'alimentation secteur 230V UK
18	21061	Netzkabel 230V AU	Mains cable 230V AU	Câble d'alimentation secteur 230V AU
18	27054	Netzkabel 110V US	Mains cable 110V US	Câble d'alimentation secteur 110V US
18	27035	Netzkabel 110V UK	Mains cable 110V UK	Câble d'alimentation secteur 110V UK
19	61117	Kabelbinder L 92 mm	Cable clip	Cosse de câble L 92 mm
20	21426	Griffbügel 230V EU kpl.	Handle 230V EU compl.	Poignée 230V EU kpl.
21	21143	Kohlebürstensatz 230V	Carbon brush set 230V	Balai de charbon set 230V
21	21221	Kohlebürstensatz 110V	Carbon brush set 110V	Balai de charbon set 110V
22	21064	Kohlebürstenhalter 230V	Brush holder 230V	Porte-charbon 230V
22	21175	Kohlebürstenhalter 110V	Brush holder 110V	Porte-charbon 110V
22	21064	Kohlebürstenhalter 230V	Brush holder 230V	Porte-charbon 230V
23	21046	6-Kant-Mutter	Hexagon nut	Écrou hexagonal M6
24	21077	Motorgehäuse	Motor housing	Carter de moteur
25	21417	Aufkleber Logosticker Xo55R	Logo sticker Xo55R	Autocollant Logo Xo55R
26	21150	Stator 230V	Stator 230V	Stator 230V
26	21223	Stator 110V ET	Stator 110V ET	Stator 110V ET
27	21044	Thermoplastschraube 3,5x70/35 Tx15	Screw 3,5x70/25 Tx15	Vis 3,5x70/25 Tx15
28	21127	Luftleitscheibe	Baffle plate	Protection antipoussière
29	21263	Luftführungsring	Rectifier	Anneau de guidage aérien
30	21400	Luftauslassring	Air Outlet	Échappement d'air
31	21097	Lagerhülse	Rubber sleeve	Douille de roulement
32	21100	Kugellager 608 2RS C3	Ball Bearing 608 2RS C3	Roulement à billes 608 2RS C3
33	21136	DIN 988 Paßscheibe 12x18x1	DIN 988 shim ring 12x18x1	DIN 988 Rondelle d'ajustage 12x18x1
34	21101	Kugellager 6001 2RS C3	Ball Bearing 6001 2RS C3	Roulement à billes 6001 2RS C3

POS	Art. Nr. Order No. N° réf	Artikel DE	Designation EN	Designation FR
35	21147	Rotor 230V	Rotor 230V	Rotor 230V
35	21220	Rotor 110V	Rotor 110V	Rotor 110V
36	21192	Lagerschild	Plate assy	Plaque de palier
37	21180	Akustikschaum	Acoustic foam	Mousse acoustique
38	21179	DIN 6325 Zylinderstift Ø4x14m6	DIN 6325 parallel pin Ø4x14m6	DIN 6325 Tige cylindrique Ø4x14m6
39	21043	Schraube 4x55/20 Tx20	Screw 4x55/20 Tx20	Vis 4x55/20 Tx20
40	21151	O-Ring	O-ring	Joint torique
41	21193	Zwischenradwelle 1	Middle shaft 1	Arbre de pignon intermédiaire 1
42	21192	Lagerschild	Plate assy	Plaque de palier
44	21103	Schraube 4x8	Screw 4x8	Vis 4x8
45	21194	Zwischenradwelle 2	Middle shaft 2	Arbre de pignon intermédiaire 2
46	21196	Zahnradwelle	Gear shaft	Arbre de pignon
47	21088	Sicherungsring 15x1,5 AS	Circlip 15x1,5 AS	Circlip 15x1,5
48	21157	Stirnrad z44	Spur gear z61	Engrenage cylindrique z44
49	21090	DIN 988 Paßscheibe 15x21x1	DIN 988 shim ring 15/21x1	DIN 988 Rondelle d'ajustage 15x21x1
50	21098	Kugellager 6002 2RS C3	Ball Bearing 6002 2RS C3	Roulement à billes 6002 2RS C3
51	50406	DIN 471 Sicherungsring 20x1,2	DIN 471 lock ring 20x1,2	DIN 471 Circlip 20x1,2
52	21099	Kugellager 6204-2RSH	Ball Bearing 6204-2RSH	Roulement à billes 6204-2RSH
53	21092	Filzring	Felt ring	Anneau de feutre
54	21093	Staubschutzblech	Dust cover	Douille
55	21156	Rührwelle	Mixing shaft	Arbre agitateur
56	21154	DIN 6885 Paßfeder A 5x5x12	DIN 6885 feather key A 5x5x12	DIN 6885 Clavette parallèle forme A 5x5x12
57	50414	DIN 472 Sicherungsring 47x1,75	DIN 472 circlip 47x1,75	DIN 472 Circlip 47x1,75
58	21155	Rührwelle II Xo55/33	Mixing shaft II Xo55/33	Arbre agitateur II Xo55/33
59	21191	Getriebegehäuse	Gear box	Carter de pignonerie
60	21178	Schraube 40x12-10	Screw 40x12-10	Vis 40x12-10
61	49540	Hexafix Kupplung DUO rot	Hexafix coupling red	Hexafix coupleur DUO rouge
62	49545	Hexafix Kupplung DUO türkis	Hexafix coupling turquoise	Hexafix coupleur DUO turquoise
64	21168	Getriebe kpl.	Gear compl.	Transmission complète
63	49534-000	Schutzhülle Hexafix Set für duo	Protection sleeve Hexafix, kit for Xo duo	Douille protectrice HEXAFIX, kit pour Xo duo
65	21109	Stopfen	Plug	Goupille en plastique
66	21072	Isolierscheibe	Insulating disc	Rondelle isolant
67	21237	Kugellager 626 ZZ	Ball Bearing 626 ZZ	Roulement à billes 626 ZZ
68	21468	Gummipuffer Set	Rubber buffers set	Tampons en caoutchouc set
999	21120	Getriebefett 80ml	Grease for gearbox 80ml	Graisse pour transmission